

Aufbauhinweise für Wandrahmen in SEG Technik



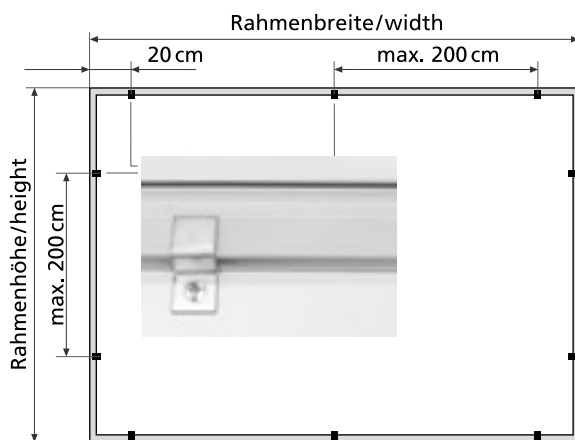
Lieferumfang

- 4 vormontierte Profileleisten
- Inbusschlüssel
- Wandhaken
- Stoffdruck in SEG Technik
- Akustik Vlies



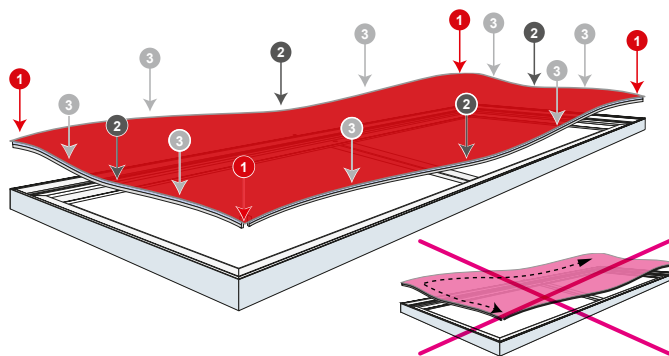
Aufbau Rahmen

1. die mit Eckverbindern vormontierten Profileleisten rechtwinklig ineinander schieben
2. Schrauben mit dem Inbusschlüssel festziehen
3. Vorgang an den übrigen Ecken wiederholen
4. Passgenauigkeit überprüfen, eventuell korrigieren



Hinweis zur Wandmontage

1. waagerechte Montage der beiden oberen äußeren Wandhaken (jeweils 20 cm eingerückt vom linken und rechten Rahmenrand)
2. Montage der übrigen oberen Haken
3. Rahmen einhängen
4. Montage der unteren Haken (analog 1.)
5. bei Bedarf Montage der vertikalen Haken (max. Abstand von Haken zu Haken 200 cm)
6. Akustik Vlies einlegen
7. den Stoffdruck von den 4 Ecken beginnend in der Nut des Wandrahmens befestigen - siehe unten:



1. Flachkeder an allen vier Ecken einspannen
Press in the flat piping at all four corners
2. Flachkeder an allen vier Seiten **mittig** einspannen
Press the flat piping in the middle on all four sides
3. Flachkeder gleichmäßig mittig weiter einspannen
Clamp the flat welt evenly in the middle

